

Methode Z030 – pH 4.5-6.0

Spezifikation

Beschreibung: Test zur Bestimmung des pH-Wertes in Süßwasser
 Messbereich: 4,5-6,0 pH
 Auflösung: 0,05 pH
 Wellenlänge: 520 nm

Seite | 1

Reagenzienkit

Kat.-Nr.	Beschreibung	Kit-Bestandteile
8030	Reagenzienkit für die Methode Z030 pH 4,5-6,0 (Reagenzien für ca. 40 Tests)	✓ Reagenz pH 4.5-6.0 ✓ 1 ml Spritze

Durchführung der Messung

- Wählen Sie die Methode **Z030 pH 4.5-6.0** (Methoden → Methode wählen → Z030 pH 4.5-6.0). Weitere Informationen zur Auswahl einer Methode finden Sie im Kapitel **8.1 Methode auswählen**.

HINWEIS:

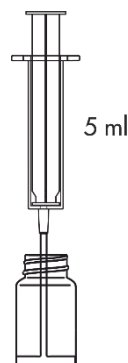
Nutzen Sie die Funktion Methoden-Leitsystem, ein praktisches Hinweis-System, das Sie durch die einzelnen Schritte des Verfahrens führt, die Reaktionszeit rückwärts zählt und bei Bedarf das Ende der Reaktion signalisiert. Um diese Funktion zu nutzen, drücken Sie die Kontexttaste **GUIDE**.

- Spülen Sie die Küvette und die Spritze dreimal mit dem zu testenden Wasser ab.

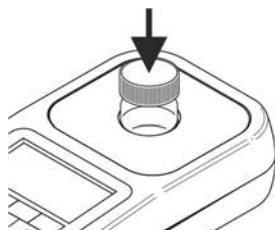
Entnehmen Sie mit der Spritze genau 5 ml des zu testenden Wassers und gießen Sie es in die Küvette ein.

HINWEIS:

Stellen Sie sicher, dass sich keine Luftblasen in der Spritze befinden. Sie können die Zuverlässigkeit der Messergebnisse beeinträchtigen.



- Setzen Sie die Küvette in den Messschacht ein und drücken Sie Taste **ZERO**. In der Anzeige wird **"-0.0-"** angezeigt, was bedeutet, dass das Gerät für die Messung bereit ist.



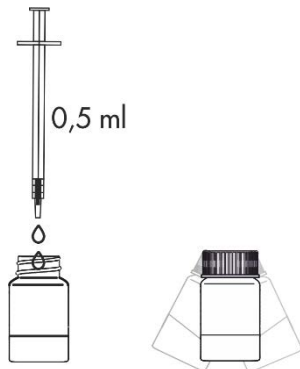
26 08 20		12:45
pH	Z030 pH 4.5-6.0	tag 1
Messung ...		
ZERO	MEAS	GUIDE REC

26 08 20		12:45
pH	Z030 pH 4.5-6.0	tag 1
-0.0- pH		
ZERO	MEAS	GUIDE

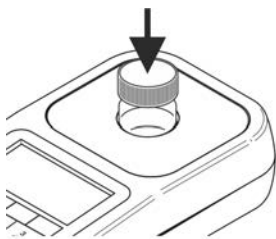
HINWEIS:

Vor der Messung prüfen Sie, ob die Außenwände der Küvette sauber und trocken sind. Die Flüssigkeitsrückstände auf der Küvette können die Genauigkeit der Messung beeinträchtigen.

4. Geben Sie 0,5 ml **Reagenz pH 4.5-6.0** hinzu und schütteln Sie die Küvette, bis die Färbung einheitlich ist.



5. Setzen Sie die Küvette in den Messschacht ein und drücken Sie die Taste **MEAS**, um eine Messung durchzuführen. Das Ergebnis wird in **pH-Einheiten** angezeigt.



26 08 20		12:45	
pH	Z030	pH 4.5-6.0	
tag 1			
Messung ...			
ZERO	MEAS	GUIDE	

26 08 20		12:45	
pH	Z030	pH 4.5-6.0	
tag 1			
5.45 pH			
ZERO	MEAS	GUIDE	REC