

Metodo Z022 – Durezza totale GH Scala bassa

Specifiche

Descrizione:	Test per misurare la durezza totale in acqua dolce
Scala:	0.1 – 5 °d
Risoluzione:	0.05 °d
Lunghezza d'onda:	610 nm
Funzione supplementare:	exat:jr sistema innovativo di suggerimenti per garantire una misurazione fotometrica facile e comoda mediante titolazione, vedere il capitolo, 15 Metodi di titolazione

Kit di reagenti

Numero di catalogo	Descrizione	Dotazione del kit
8022	Kit di reagenti per il metodo Z022, Durezza totale GH Scala bassa (reagenti per circa 40 test) * per un valore medio di durezza totale di 1.25° d	<ul style="list-style-type: none"> ✓ Reagente GH-1 ✓ Reagente GH-2 ✓ siringa da 1 ml con punta ✓ fiala

Esecuzione della misurazione

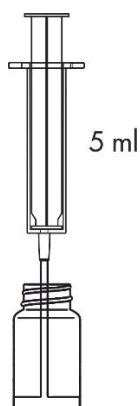
1. Seleziona il metodo **Z022 Durezza totale GH Scala bassa** (Metodi → scegli il metodo → Z022 Durezza totale GH Scala bassa).
Per informazioni dettagliate su come scegliere il metodo, vedere il capitolo [8.1 Selezione del metodo](#)

ATTENZIONE:

Utilizza l'opzione di Guida, ossia un comodo sistema di suggerimenti che ti aiuterà a svolgere le successive fasi della procedura, contando alla rovescia e segnalando la fine della reazione, laddove necessario. Per utilizzare questa funzione, premi il tasto contestuale **GUIDE**.

2. Sciacqua tre volte la fiala e la siringa con acqua da analizzare.
3. Aggiungi 7 gocce del **Reagente GH-1** e mescola.

Preleva con la siringa esattamente 5 ml dell'acqua da analizzare e versala nella fiala.



ATTENZIONE:

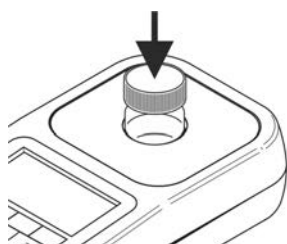
Assicurarsi che non vi siano bolle d'aria nella siringa. La loro presenza può compromettere l'affidabilità dei risultati della misurazione.

ATTENZIONE:

Se la soluzione diventa blu dopo l'aggiunta del reagente GH-1, significa che la durezza totale è < 0,1 °d.



- Inserisci la fiala nel pozzetto di misurazione e premi il tasto **ZERO**. Sul display apparirà “-0.0-” ad indicare che lo strumento è pronto per eseguire una misurazione.



31 08 20		10:19	
GH	Z022 Durezza totale		
	tag 1		
Misurazione...			
ZERO	MEAS	GUIDE	

31 08 20		10:19	
GH	Z022 Durezza totale		
	tag 1		
-0.0- dH			
ZERO	MEAS	GUIDE	

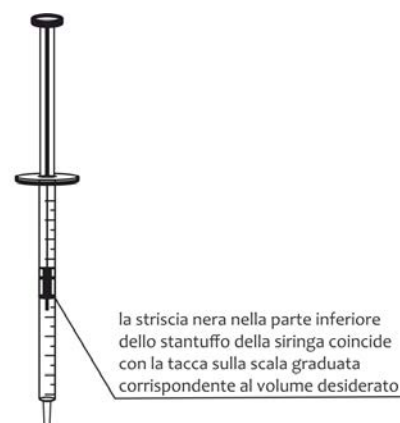
ATTENZIONE:

Prima di procedere alla misurazione occorre assicurarsi che le pareti della fiala siano pulite e asciutte. I residui di liquido sulla fiala possono pregiudicare la precisione della misurazione.

- Riapplica il tappo a vite con foro sulla fiala. Posiziona la punta sulla siringa da 1 ml e preleva 1 ml del **Reagente GH-2**. La striscia nera nella parte inferiore dello stantuffo della siringa deve coincidere con la tacca sulla scala graduata corrispondente al volume da prelevare, vedere il capitolo [18.3.1 Uso corretto della siringa](#).

ATTENZIONE:

Verifica che nella siringa e nella punta non siano visibili le bolle d'aria. La loro presenza può pregiudicare la precisione della misurazione.



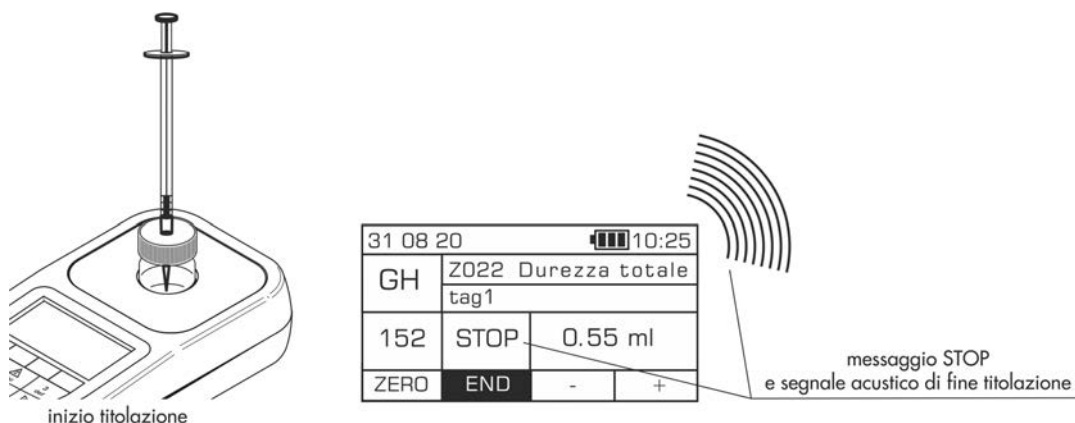
siringa da 1 ml

- Inserisci la siringa con il Reagente GH-2 nel foro del tappo con vite della fiala. Premi il tasto **MEAS** e procedi alla titolazione, aggiungendo cautamente il **Reagente GH-2** a piccole porzioni (a gocce). Se, malgrado sia stato aggiunto l'intero volume della siringa, non si raggiunge il punto finale della titolazione, prelevare un'altra porzione (1 ml) del Reagente GH-2 e continuare la titolazione.

ATTENZIONE:

Per ottenere risultati accurati della misurazione mediante titolazione, è importante ricordarsi di agitare delicatamente il fotometro con la fiala inserita dopo ogni goccia del reagente GH-2 aggiunto, garantendo in questo modo un'accurata miscelazione del reagente con la soluzione del campione.

La fine della titolazione sarà segnalata da un segnale acustico e dalla scritta **STOP** visualizzata sul fotometro.



ATTENZIONE:

Prima di procedere alla misurazione occorre assicurarsi che sia attivato il segnalatore acustico, vedere il capitolo [12.7 Segnalatore acustico](#). La mancata attivazione di questa funzione impedirà l'emissione del segnale acustico indicante la fine della titolazione.

7. Leggi sulla scala graduata della siringa il volume del **Reagente GH-2** aggiunto, espresso in ml. Immetti il valore letto, premendo il tasto "+" o un qualsiasi altro tasto della tastiera, ad eccezione del **Tasto di accensione** e del tasto **meno** . Premi il tasto **END**. Il risultato – **durezza totale** – verrà visualizzato in **gradi tedeschi (°d)**.

31 08 20		10:25	
GH	Z022 Durezza totale tag1		
152	STOP	0.55 ml	
ZERO	END	-	+

31 08 20		10:25	
GH	Z022 Durezza totale tag 1		
1.45 dH			
ZERO	MEAS	GUIDE	REC

È possibile visualizzare il risultato in unità di misura alternative: CaCO₃ mg/l, mmol/l e mval/l. Per modificare le unità visualizzate occorre selezionare sulla tastiera il cursore **sinistra / destra** .